

## Mäntäkompressorit EUROCOMP-sarja

Tuotto 112–1050 l/min, paine 10 ja 15 bar



# EUROCOMP-sarja

## EUROCOMP – kestävä ratkaisu käsityöammattien tarpeisiin

Kiinteästi asennettavia EUROCOMP-mäntäkompressoreja on jo vuosien ajan käytetty menestyksekkäästi käsityöammateissa, verstaissa ja teollisuudessa. Asiakkaan valinnan mukaan kompressori voidaan varustaa joko vaaka- tai pystymallisella paineilmasäiliöllä, ja tarvittaessa paineilmasäiliö voidaan sijoittaa myös erikseen. Valikoimastamme löytyy sopiva vaihtoehto jokaiseen käyttökohteeseen.

### Alhaiset paineilmalämpötilat

EUROCOMP-mäntäkompressorien tehokas jäähdytysjärjestelmä lukuisine jäähdytysripoineen ja tehokkaine tuulettimieen pitää paineilman ja öljyn lämpötilat alhaisina. Näin kompressorien ja paineilmatyökalujen toimintavarmuus paranee ja käyttöikä pitenee. Alumiinisen jälkijäähdyttimen rengasmaisen muoto muodostaa samalla tehokkaan kosketussuojan.

### Huoltovapaa voimansiirto

Käyttömoottori ja kompressorilohko on suoraan kytketty toisiinsa. Näin voimansiirto tapahtuu ilman häviöitä. Alhaiset kierrosluvut lisäävät tehokkuutta ja pidentävät kaikkien liikkuvien komponenttien käyttöikää.

### Kaksinkertainen värinänvaimennus

KAESERin EUROCOMP-sarjan mäntäkompressoreissa on vakiona kaksinkertainen värinänvaimennus. Se neutralisoi pitkälti edestakaisin liikkuvien massojen vaikutukset. Näin äänitaso pysyy alhaisena eikä lattiaan kohdistu värähtelyä.

### Äänieristys valinnan mukaan

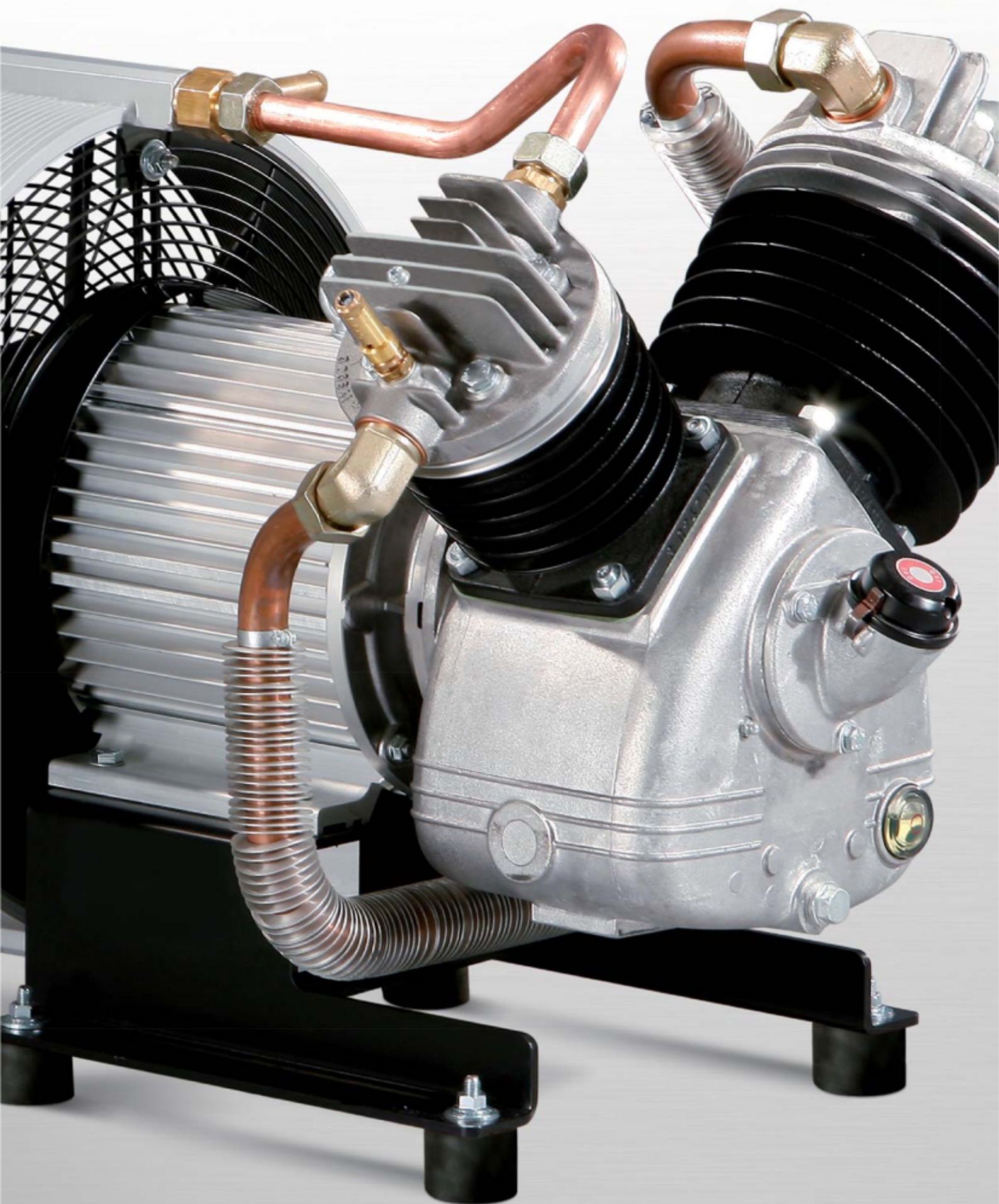
Tarvittaessa EUROCOMP-kompressorien jo ennestään alhaista äänitasoa voidaan äänieristyskotelolla alentaa vieläkin enemmän (jopa 10 dB(A)). Laitteet voidaan haluttaessa toimittaa valmiiksi koteloituina, mutta tehokas äänieristyskotelo on mahdollista asentaa myös jälkikäteen.



### "Made in Germany" takaa laadun

EUROCOMP-mäntäkompressorien edut: Myös pääkomponentit – kompressorilohko ja sähkömoottori – ovat saksalaisia laatuvalmisteita. Tästä laadusta hyötyvät käyttäjät mm. suuremman ilmamäärän ja pidemmän käyttöiän muodossa. EUROCOMP-kompressorit on suunniteltu ja myös valmistettu vuosia jatkuvaan rasittavaan verstaskäyttöön.





## Varustus

### Kompressori

- ilmajäähdytteinen, rengasvoideltu kompressorilohko (2,4 kW:iin saakka roiskevoitelu)
- äänivaimennettu imuilmansuodatin
- tehokas lämmönpoisto alumiinisten sylinterikansien ja jäähdytysputkien kautta
- alumiinikennorakenteinen jälkijäähdytin, joka samalla toimii kosketussuojana (3 kW:sta alkaen)
- hiljaiset ja kevyet kieliventtiilit
- öljyntäyttöaukko, huohotin, öljynpoistotulppa, öljylasi
- suorakytkentä moottorin ja kompressorin välillä
- kompressorin, moottorin ja paineilmasäiliön välissä tärinävaimentimet ja joustava paineiletku
- tärinävaimentimet paineilmasäiliön jaloissa

### Moottori

- nelinapainen, 1500 min<sup>-1</sup>, kolmivaihevirta 400 V / 50 Hz
- suojaus IP54, rakenne B 15
- integroitu aksiaalipuhallin, joka jäähdyttää sekä kompressoria että moottoria

## Lisävarusteet



### Tähtikolmiokäynnistin

Kytkenäkaappi, jossa automaattinen tähtikolmio-kontaktoryhdistelmä. Pöly- ja roiskevesisuojaus, IP 54. Käyttötuntimittari ja KAESER CONTROL -valvontamo-  
duuli (vaaditaan 5,5 kW:n moottoritehosta alkaen).

### Valinnaiset varusteet (eivät sis. hintaan)

- äänieristyskotelo
- käyttötuntimittari
- hälytyskosketin
- paineilmasäiliöön asennettu automaattinen tai elektroninen lauhteenpoistin
- ruuvattavat konejalat
- synteettinen tai elintarvikkeille soveltuva öljy
- verkkokaapeli 3 m tai 5 m, joko CE-pistokkeellinen tai ilman
- öljytason valvonta (automaattinen katkaisu minimitasen alittuessa)



### KAESER DRAIN -lauhteenpoistin

Mäntäkompressorien edullinen KAESER DRAIN -lauhteenpoistin hyödyntää laitteen sammutuksen yhteydessä vapautuvan paineilman, joka tähän asti on jäänyt hyödyntämättä. EPC-kompressoreille tarkoitetussa versiossa on lisäksi käsikäyttö, jolla helposti voidaan tarkastaa lauhteenpoiston toimivuus.



### Elektroninen lauhteenpoistin

Kapasitiivisella pinnankorkeusanturilla varustettu ECO DRAIN -lauhteenpoistin paineilmasäiliöön asennettavaksi. Toimitus sisältää kaikki asennus- ja liitäntäosat.

## Tekniset tiedot

### EUROCOMP – vaakatasossa oleva säiliö

	1-vaiheinen, 10 bar								2-vaiheinen, 15 bar				
	EPC 340-100 γ	EPC 440-100 γ	EPC 630-100 γ	EPC 630-250	EPC 840-100 γ	EPC 840-250	EPC 1100- 500	EPC 1500- 500	EPC 230-2- 100	EPC 420-2- 250	EPC 550-2- 250	EPC 750-2- 500	EPC 1000-2- 500
Imutilavuus	340	440	660		840		1100	1500	230	420	550	750	1000
Tehollinen tuotto <sup>1</sup> 6 bar l/min	195	280	410		590		750	1000	–	–	–	–	–
Tehollinen tuotto <sup>1</sup> 8 bar l/min	170	260	375		530		690	900	192	344	460	620	836
Tehollinen tuotto <sup>1</sup> 12 bar l/min	–	–	–		–		–	–	188	336	450	610	820
Säiliön tilavuus	90		90	250	90	250	500	500	90	250	250	500	500
Paineilmasäiliö sisäpuolelta pinnoitettu	●	●	●	●	●	●	–	–	●	●	●	–	–
Moottorin teho <sup>2</sup> 400 V kW	1,7	2,4	3		4		5,5	7,5	1,7	3	4	5,5	7,5
Moottorin teho <sup>2</sup> 230 V kW	–	–	–		–		–	–	–	–	–	–	–
Sylinterien lukumäärä	1	2	2		2		2	2	2	2	2	2	2
Äänenpainetaso <sup>3)</sup> dB(A)	73	75	76		78		80	80	69	76	78	80	80
Leveys mm	1120		1150	1540	1150	1590	2050		1140	1540	1590	2040	2040
Syvyys mm	350	500	570		590	600	700	790	440	570	600	800	820
Korkeus mm	910	870	950	1130	960	1140	1300	1330	870	1190	1220	1330	1340
Massa kg	73	89	95	166	100	165	235	245	90	175	180	280	285
<b>Äänieristävä kotelointi</b>													
Äänenpainetaso <sup>3)</sup> dB(A)	64	67	67		68		70	72	61	67	68	70	72
Leveys mm	1150		1150	1540	1150	1590	2050		1170	1540	1590	2040	
Syvyys mm	470		610		610		730		470	610		730	
Korkeus mm	1000	1010	1080	1250	1080	1250	1410	1400	1000	1250	1250	1410	
Massa kg	123	125	155	230	160	230	345	352	130	245	247	444	447

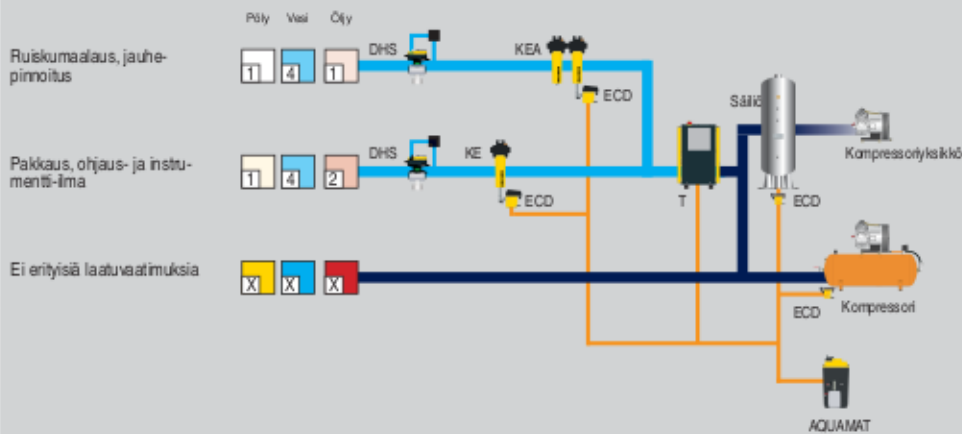
### EUROCOMP – kompressoriyksiköt (ilman paineilmasäiliötä)

	1-vaiheinen, 10 bar						2-vaiheinen, 15 bar					
	EPC 340-G	EPC 440-G	EPC 630-G	EPC 840-G	EPC 1100-G	EPC 1500-G	EPC 150-2-G	EPC 230-2-G	EPC 420-2-G	EPC 550-2-G	EPC 750-2-G	EPC 1000-2-G
Imutilavuus	350	440	660	840	1100	1500	150	230	420	550	750	1000
Tehollinen tuotto <sup>1</sup> 6 bar l/min	195	280	410	590	750	1000	–	–	–	–	–	–
Tehollinen tuotto <sup>1</sup> 8 bar l/min	170	260	375	530	690	900	116	192	344	460	620	836
Tehollinen tuotto <sup>1</sup> 12 bar l/min	–	–	–	–	–	–	112	188	336	450	610	820
Moottorin teho <sup>2</sup> 400 V kW	1,7	2,4	3	4	5,5	7,5	1,1	1,7	3	4	5,5	7,5
Sylinterien lukumäärä	1	2	2	2	2	2	2	2	2	2	2	2
Äänenpainetaso <sup>3)</sup> dB(A)	64	64	75	78	79	80	69	69	75	77	79	80
Leveys mm	520	520	640	640	800	810	510	520	640	640	800	800
Syvyys mm	330	500	570	590	690	800	430	440	570	600	670	720
Korkeus mm	510	440	540	550	610	650	440	440	580	610	630	650
Massa kg	40	50	70	70	100	130	40	45	70	95	125	135
Ohjauskomponentit, liitäntöosat ja letku	●	●	●	●	●	●	●	●	●	●	●	●
<b>Äänieristävä kotelointi</b>												
Äänenpainetaso <sup>3)</sup> dB(A)	54	54	67	72	70	74	59	59	67	68	70	72
Leveys mm	810		920		1090		810		920		1090	
Syvyys mm	470		610		730		470		610		730	
Korkeus mm	640		730		800		640		730		800	
Massa kg	95	100	130		240	260	95	100	160	170	265	270

## Alasta ja käyttökohteesta riippuen voitte valita haluamanne jälkikäsittelyasteen:

Käyttöesimerkkejä: ISO 8573-1 (2010) -standardin mukainen jälkikäsittelyaste

### Paineilman jälkikäsittely jäähdytyskuivaimella



Ruiskumaalaus, jauhepimmitus

Pakkaus, ohjaus- ja instrumentti-ilma

Ei erityisiä laatuvaatimuksia

Lyhenneet	
AQUAMAT	Lauhteenkäsittelyjärjestelmä
DHS	Paineilmaverkoston täyttäjärjestelmä
SÄILIÖ	Paineilmasäiliö
ECD	ECO DRAIN -lauhteenpoistin
KE	Koalisattori Extra
KEA	Carbon Combination
T	Jäähdytyskuivain

ISO 8573-1:2010 -standardin mukainen paineilman laatuvaatimus

#### Kiintoainet/pöly

Luokka	Erikoisten hiukkasten maksimimäärä per m <sup>3</sup> (d = µm)*		
	0,1 ≤ d ≤ 0,5	0,5 ≤ d ≤ 1,0	1,0 ≤ d ≤ 5,0
0	Yksittäisiä ratkaisuja voidaan sopia KAESERin kanssa.		
1	≤ 20 000	≤ 400	≤ 10
2	≤ 400 000	≤ 6 000	≤ 100
3	ei määritelty	≤ 90 000	≤ 1 000
4	ei määritelty	ei määritelty	≤ 10 000
5	ei määritelty	ei määritelty	≤ 100 000
Luokka	Hiukkaspitoisuus C <sub>p</sub> [mg/m <sup>3</sup> ]*		
6	0 < C <sub>p</sub> ≤ 5		
7	5 < C <sub>p</sub> ≤ 10		
X	C <sub>p</sub> > 10		

#### Vesi

Luokka	Painekesteipiste [°C]
0	Yksittäisiä ratkaisuja voidaan sopia KAESERin kanssa.
1	≤ -70 °C
2	≤ -40 °C
3	≤ -20 °C
4	≤ +3 °C
5	≤ +7 °C
6	≤ 10 °C
Luokka	Nestemäisen veden osuus C <sub>w</sub> [g/m <sup>3</sup> ]*
7	C <sub>w</sub> ≤ 0,5
8	0,5 < C <sub>w</sub> ≤ 5
9	5 < C <sub>w</sub> ≤ 10
X	C <sub>w</sub> > 10

#### Öljy

Luokka	Kokonaledityttöisyys (nesteen, aerosolin ja kaasun muodossa) [mg/m <sup>3</sup> ]*
0	Yksittäisiä ratkaisuja voidaan sopia KAESERin kanssa.
1	≤ 0,01
2	≤ 0,1
3	≤ 1,0
4	≤ 5,0
X	> 5,0

\*) Standardiolosuhteissa (20 °C, 1 bar(a), ilmankosteus 0 %)



**SATAPAINEN**  
paineilma-alan erikoisosaaja